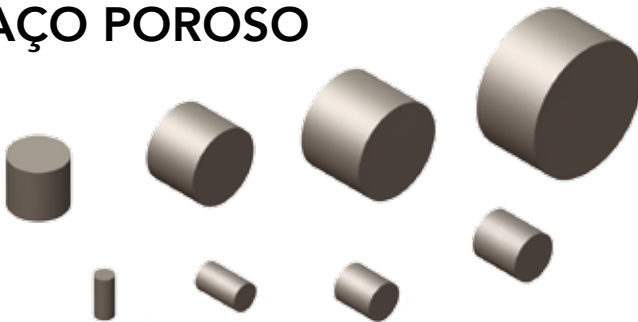


PASTA DIAMANTADA

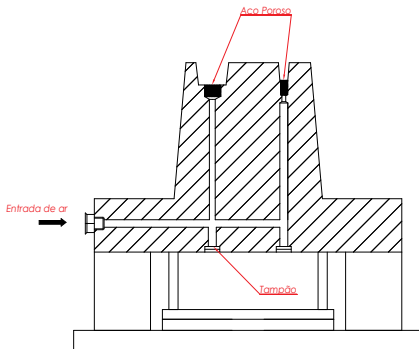


Pasta Diamantada - Tabela de Cores			
Cor	Micron	Aplicação	Cód
Marrom	0-1	Polimento final em moldes de Aço Temperado e Metal Duro	MC-PDA-001
Vermelho	0,5-1,5	Acabamento Espelhado	MC-PDA-002
Amarelo	2-4	Acabamento em peças Metal Duro	MC-PDA-003
Verde	3-6	Acabamento Geral	MC-PDA-004
Azul	4-8	Lapidação Fina - Ótica	MC-PDA-005

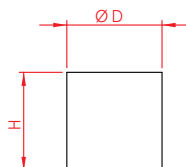
AÇO POROSO



O inserto de AÇO POROSO é utilizado para locais onde existe um acúmulo de gás, linhas de preenchimento e dificuldade de emenda. Assim possibilitando uma pressão de injeção melhor, evitando o estresse do material plástico, consequentemente aumentando a produção.



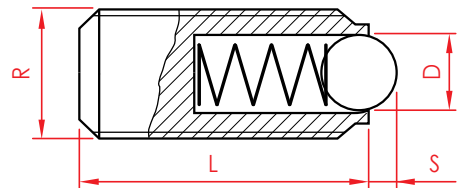
Códigos	ØD	H
MCS-AP001	Ø4	10
MCS-AP002	Ø6	10
MCS-AP003	Ø8	10
MCS-AP004	Ø10	12
MCS-AP005	Ø12	12
MCS-AP006	Ø16	14



POSICIONADOR DE ESFERA



Dimensões						
R	L	S	D mm	Força Inicial	Força Final	Cód
M4	9mm	0,8mm	Ø2,5	6N	12N	MC-PSE-001
M5	12mm	0,9mm	Ø3,0	7N	12N	MC-PSE-002
M6	14mm	1,0mm	Ø3,5	9N	15N	MC-PSE-003
M8	16mm	1,5mm	Ø5,0	20N	35N	MC-PSE-004
M10	19mm	2,0mm	Ø6,0	25N	45N	MC-PSE-005
M12	22mm	2,5mm	Ø8,0	35N	60N	MC-PSE-006



CONTADOR DE CICLO

